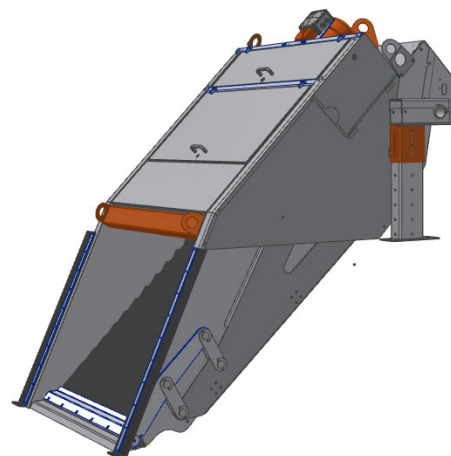


Ступенчатая решетка с прогрессивными ступенями PSS

- Современная конструкция из прочных нержавеющей высококачественных материалов.
- Полная самоочистка. Без промывных форсунок или щеток.
- Полностью самовыравнивающиеся пластины без граблей.
- Легко заменяемые прочные пластины и прокладки.
- Угол установки до 45 градусов.
- Поступательное шаговое движение увеличивает разделение из-за меньшего подъема ступеней и уплотнённой нижней ступени.
- Шарнирные опорные стойки обеспечивают быстрое извлечение из канала для обслуживания.
- Закрытая, безопасная с легко открывающимися дверцами.



Высота выгрузки:	700 – 7 000 мм
Ширина:	200 – 2 500 мм
Прозор:	0,5 – 6 мм
Производительность:	100 – 10 000 л/с

Ступенчатая решетка с прогрессивными ступенями PSS представляет собой механическую решетку тонкой очистки с «подвижными пластинами», которая отделяет грязь и мусор от воды. PSS является дальнейшим развитием традиционной концепции ступенчатой решетки. Прогрессивная ступенчатая форма и характер движения PSS увеличивают сепарацию за счет меньшего движения фильтрующих пластин, которые лучше поддерживают ковер из отсева.

Скользящее движение PSS у дна, также обеспечивает уплотнение нижней ступени.

Решетки тонкой очистки с подвижными ступенчатыми пластинами обладают уникальными возможностями: Ступенчатая решетка с прозором 2 – 6 мм может заменить решетку с прозором 10 – 30 мм. в существующем открытом канале при сохранении таких же низких потерь напора, без необходимости предварительного просеивания.

Ступенчатая решетка с прогрессивными ступенями PSS полностью самоочищается без промывных форсунок или щеток. Это обеспечивает непревзойденную производительность, результат и общую экономию.

Оборудование имеет сотни международных референций и более 20 лет работает с оборудованием для очистки воды.

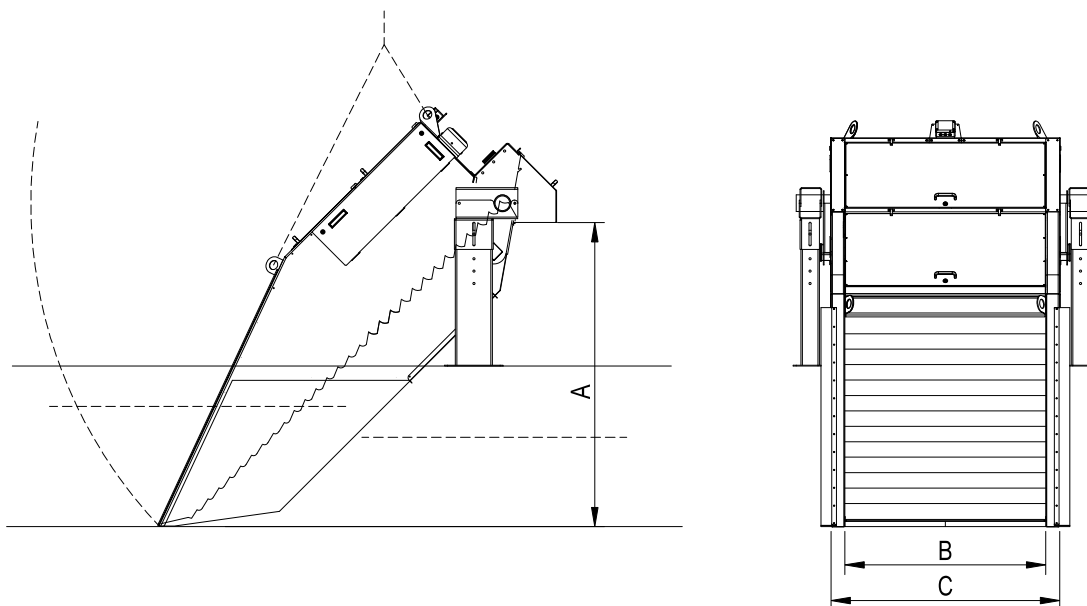
Мы предлагаем самые инновационные решения и самые обширные знания в области просеивающего оборудования.

Вся наша продукция производится в соответствии со стандартами ISO и CE.

У нас крепкие традиции работы с нержавеющей сталью и высокая культура качества.

Мы используем только сертифицированные материалы и высококвалифицированных сварщиков.

Ступенчатая решетка с прогрессивными ступенями PSS



Модель:	A Высота выгрузки	B Эффективная ширина	C Общая ширина	Мощность привода
PSS 900	800-900	200-1000	340-1140	200-600 0,75 кВт, 700-100 1,1 кВт
PSS 1200	1020-1260	200-1200	340-1340	200-600 0,75 кВт, 700-1200 1,1-1,5 кВт
PSS 1600	1460-1620	200-1400	340-1540	200-600 0,75 кВт, 700-1400 1,5-2,2 кВт
PSS 1900	1750-1950	300-1800	480-1980	300-1000 1,5 кВт, 1100-1800 2,2-3 кВт
PSS 2300	2070-2300	300-1800	480-1980	300-1000 1,5 кВт, 1100-1800 2,2-3 кВт
PSS 2600	2390-2650	300-1800	480-1980	300-1000 2,2 кВт, 1100-1800 3-4 кВт
PSS 3000	2710-3010	300-1800	480-1980	300-1000 2,2 кВт, 1100-1800 3-4 кВт
PSS 3300	3040-3360	400-2200	620-2420	400-1000 2,2 кВт, 1100-2200 4-5,5 кВт
PSS 4000	3680-4070	400-2200	620-2420	400-1000 2,2 кВт, 1100-2200 4-4,5 кВт
PSS 4700	4320-4780	400-2200	620-2420	400-1000 2,2 кВт, 1100-2200 5,5-7,5 кВт
PS 5400	4960-5480	400-2200	620-2420	400-1000 2,2 кВт, 1100-2200 5,5-7,5 кВт

Пример модели ступенчатой решетки: PSS 1600-800-6.

(1600 высота выгрузки, 800 эффективная ширина, 940 общая ширина, 6 ширина прозора).

Размеры в мм при стандартном наклоне 40 – 45 градусов. Может быть 35 – 45 градусов.

Уменьшенная высота выгрузки с 45 градусов до 35 градусов = – 20 %.

PSS доступна с шириной прозора 1 – 6 мм.

Рекомендуемая ширина канала = C + 20 – 60 мм

Решетки с более эффективной шириной доступны по запросу.