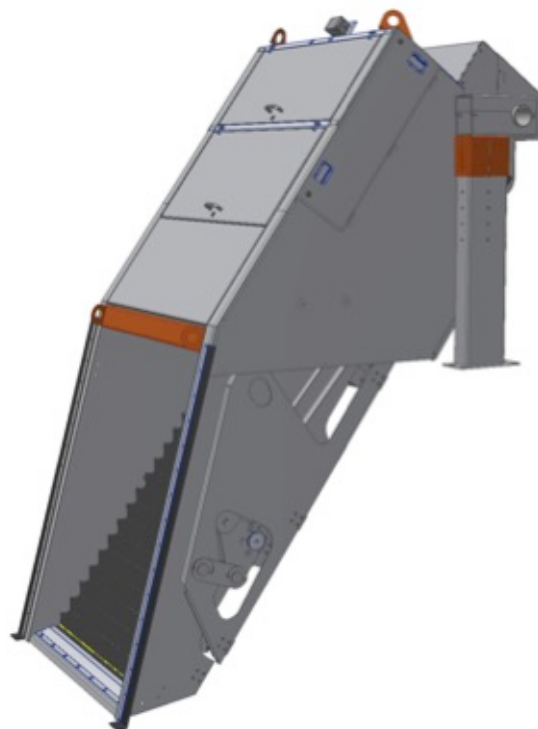


# Ступенчатая решетка ASS

- Современная конструкция из прочных нержавеющей высококачественных материалов.
- Полная самоочистка. Без промывных форсунок или щеток.
- Полностью самовыравнивающиеся пластины без граблей.
- Легко заменяемые прочные пластины и распорки.
- Угол установки до 60 градусов.
- Шарнирные опорные стойки обеспечивают быстрое извлечение из канала для обслуживания.
- Закрытая, безопасная с легко открывающимися дверцами.



Высота выгрузки:	700 – 7 000 мм
Ширина:	200 – 2 500 мм
Прозор:	0,5 – 6 мм
Производительность:	100 – 10 000 л/с

Ступенчатая решетка ASS — это механическая решетка тонкой очистки с подвижными пластинами, которые отделяют мусор от воды.

Решетки тонкой очистки с подвижными ступенчатыми пластинами обладают уникальными возможностями:

Решетка с прозором 2 – 6 мм может заменить решетку грубой очистки с прозором 10 – 30 мм.

в существующем открытом канале при сохранении таких же низких потерь напора, без необходимости предварительного просеивания.

Ступенчатая решетка ASS полностью самоочищается без промывки или щеток.

Это обеспечивает непревзойденную производительность, результат и общую экономию.

Оборудование имеет сотни международных референций и более 20 лет работает с оборудованием для очистки воды.

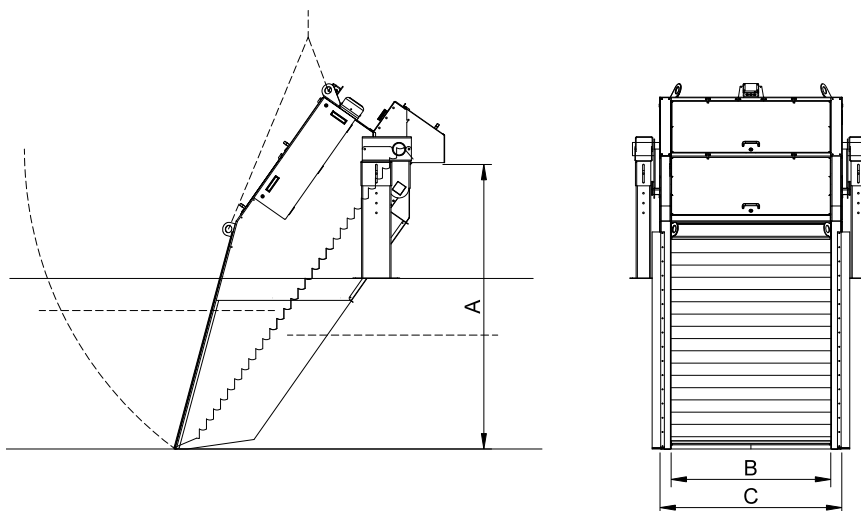
Мы предлагаем самые инновационные решения и самые обширные знания в области просеивающего оборудования.

Вся наша продукция производится в соответствии со стандартами ISO и CE.

У нас крепкие традиции работы с нержавеющей сталью и высокая культура качества.

Мы используем только сертифицированные материалы и высококвалифицированных сварщиков.

# Ступенчатая решетка ASS



Модель	A Высота выгрузки	B Эффективная ширина	C Общая ширина	Мощность привода
ASS 1100	1020-1100	200-1000	340-1140	200-600 0.75кВт, 700-1000 1.1 кВт
ASS 1500	1400-1510	200-1200	340-1340	200-600 0.75кВт, 700-1200 1.1-1.5 кВт
ASS 1900	1780-1920	200-1400	340-1540	200-600 0.75кВт, 700-1400 1.5-2.2 кВт
ASS 2300	2150-2320	300-1800	480-1980	300-1000 1.5кВт, 1100-1800 2.2-3 кВт
ASS 2700	2540-2730	300-1800	480-1980	300-1000 1.5кВт, 1100-1800 2.2-3 кВт
ASS 3100	2920-3140	300-1800	480-1980	300-1000 2.2кВт, 1100-1800 3-4 кВт
ASS 3500	3300-3550	300-1800	480-1980	300-1000 2.2кВт, 1100-1800 3-4 кВт
ASS 3900	3690-3960	400-2200	620-2420	400-1000 2,2кВт, 1100-2200 4-5,5 кВт
ASS 4800	4450-4780	400-2200	620-2420	400-1000 2,2кВт, 1100-2200 4-5.5 кВт
ASS 5600	5220-5600	400-2200	620-2420	400-1000 2,2кВт, 1100-2200 5.5-7.5 кВт
ASS 6400	5980-6400	400-2200	620-2420	400-1000 2,2кВт, 1100-2200 5.5-7.5 кВт

Пример:

Модель ступенчатой модели: ASS 1500-800-6.

(1 400 – 1 510 высота выгрузки при 50 – 55 град, 800 эффективная ширина, 940 общая ширина, 6 мм ширина прозора).

Размеры в мм при наклоне 50 – 55 градусов. Может быть и 45 – 55 градусов.

Уменьшенная высота выгрузки с 55 град до 35 град = - 15 %.

ASS доступна с шириной прозора 1 – 6 мм.

Рекомендуемая ширина канала = C + 20 – 60 мм.

Решетки с более эффективной шириной доступны по запросу.