



PN 10 - ART. C068 TIS2

PN 16 - ART. C067 TIS2



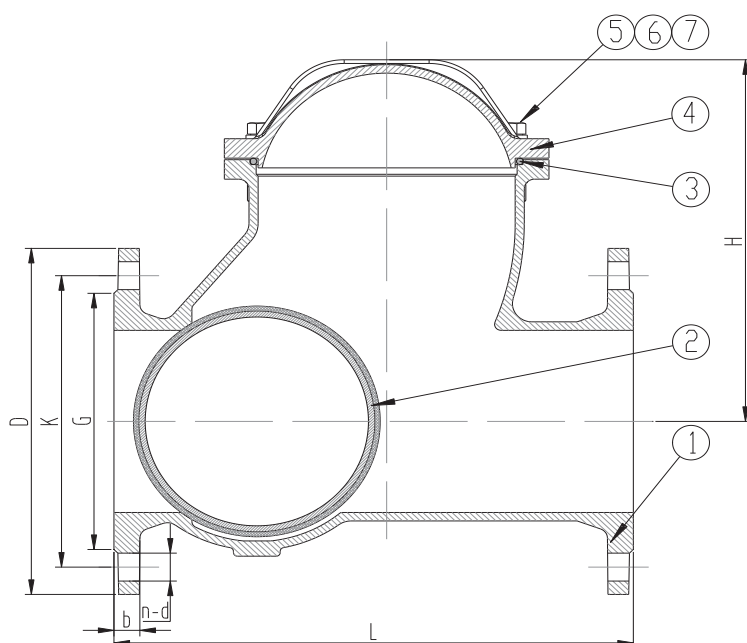
КЛАПАН ОБРАТНЫЙ ШАРОВОЙ ФЛАНЦЕВЫЙ PN10 - PN16 FLANGED BALL CHECK VALVE PN10 - PN16

ПРИМЕНЕНИЕ:

Подача, сбор, распределение воды, сети сбора и сброса сточных вод, канализация*.

APPLICATION:

Supply, collection, distribution of water, networks for the collection and discharge of waste water, sewage systems*.



ПОКРЫТИЕ - COATING

Внешнее покрытие FBE с использованием порошка эпоксидной смолы синего цвета RAL 5017 и толщиной 200 мкм.
External FBE coating process with epoxy resin powder of blue colour RAL 5017 and thickness of 200µm.

ОСНОВНЫЕ ХАРАКТЕРИСТИКИ - MAIN FEATURES

КОНСТРУКЦИЯ СТАНДАРТ: EN 16767
СТРОИТЕЛЬНАЯ ДЛИНА: EN 558 Серия 48
ФЛАНЦЫ: EN 1092-2
ИСПЫТАНИЯ: EN 12266-1
РАБОЧАЯ ТЕМПЕРАТУРА: Max. +80°C
ПРОТИВОДАВЛЕНИЕ: Min. 0,3 / 0,5 bar

DESIGN STANDARD: EN 16767
FACE TO FACE: EN 558 Series 48
FLANGES: EN 1092-2
TESTS: EN 12266-1
WORKING TEMPERATURE: Max. +80°C
BACKPRESSURE: Min. 0,3 / 0,5 bar

ДЕТАЛИ PARTS	МАТЕРИАЛЫ MATERIALS
1 КОРПУС BODY	EN-GJS 500-7 EN-GJS 500-7
2 ШАР BALL	(От DN50 до DN150) СТАЛЬ С ПОКРЫТИЕМ NBR (From DN50 to DN150) NBR COATED CARBON STEEL (От DN200 до DN300) ЧУГУН С ПОКРЫТИЕМ NBR (From DN200 to DN300) NBR COATED DUCTILE IRON
3 ПРОКЛАДКА GASKET	NBR NBR
4 КРЫШКА BONNET	EN-GJS 500-7 EN-GJS 500-7
5 ГАЙКА NUT	НЕРЖАВЕЮЩАЯ СТАЛЬ А2 STAINLESS STEEL A2
6 БОЛТ BOLT	НЕРЖАВЕЮЩАЯ СТАЛЬ А2 STAINLESS STEEL A2
7 ШАЙБА WASHER	НЕРЖАВЕЮЩАЯ СТАЛЬ А2 STAINLESS STEEL A2

DN	G		K		D		n-ød		b	L	H	Масса (кг)
	PN10	PN16	PN10	PN16	PN10	PN16	PN10	PN16				
50	Vedi / see PN16	99	Vedi / see PN16	125	Vedi / see PN16	165	Vedi / see PN16	4-19	19	200	100	7.3
65	Vedi / see PN16	118	Vedi / see PN16	145	Vedi / see PN16	185	Vedi / see PN16	4-19	19	240	125	10.4
80	Vedi / see PN16	132	Vedi / see PN16	160	Vedi / see PN16	200	8**-19	8-19	19	260	145	12.9
100	Vedi / see PN16	156	Vedi / see PN16	180	Vedi / see PN16	220	Vedi / see PN16	8-19	19	300	180	16.6
125	Vedi / see PN16	184	Vedi / see PN16	210	Vedi / see PN16	250	Vedi / see PN16	8-19	19	350	245	32.0
150	Vedi / see PN16	211	Vedi / see PN16	240	Vedi / see PN16	285	Vedi / see PN16	8-23	19	400	300	41.5
200	266	266	295	295	340	340	8-23	12-23	20	500	375	71.0
250	319	319	350	355	395	405	12-23	12-28	22	600	455	117.5
300	370	370	400	410	445	460	12-23	12-28	24.5	700	535	169.0

**Также доступны с 4 отверстиями / **Also available with 4 holes

* За исключением систем подъема сточных вод - * Excluded waste water lifting system



PN 10 - ART. C068 TIS

PN 16 - ART. C067 TIS



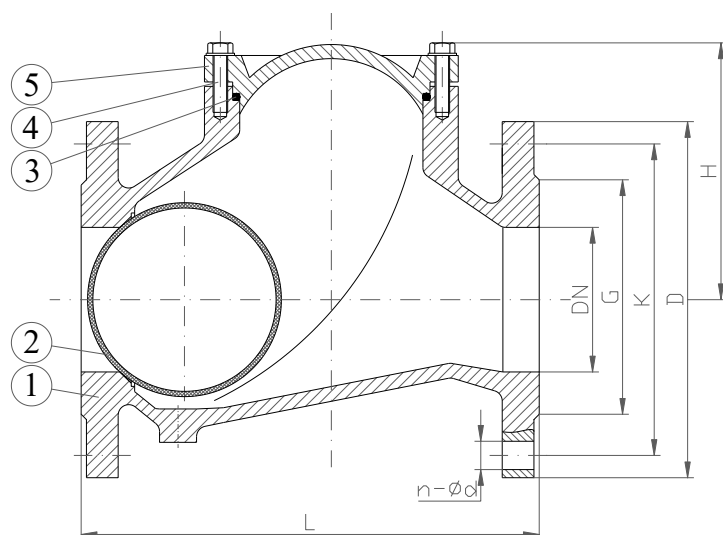
КЛАПАН ОБРАТНЫЙ ШАРОВОЙ ФЛАНЦЕВЫЙ PN10 - PN16 FLANGED BALL CHECK VALVE PN10 - PN16

ПРИМЕНЕНИЕ:

Подача, сбор, распределение воды, сети сбора и сброса сточных вод, канализация*

APPLICATION:

Supply, collection, distribution of water, networks for the collection and discharge of waste water, sewage systems*.



ПОКРЫТИЕ

Внешнее покрытие FBE с использованием порошка эпоксидной смолы синего цвета RAL 5017 и толщиной 200 мкм

ОСНОВНЫЕ ХАРАКТЕРИСТИКИ - MAIN FEATURES

КОНСТРУКЦИЯ СТАНДАРТ:	EN 16767
СТРОИТЕЛЬНАЯ ДЛИНА:	EN 558 Серия 48
ФЛАНЦЫ:	EN 1092-2
ИСПЫТАНИЯ:	EN 12266-1
РАБОЧАЯ ТЕМПЕРАТУРА:	Max. +70°C
ПРОТИВОДАВЛЕНИЕ:	Min. 0,3 / 0,5 bar

DESIGN STANDARD:	EN 16767
FACE TO FACE:	EN 558 Serie 48
FLANGES:	EN 1092-2
TESTS:	EN 12266-1
WORKING TEMPERATURE:	Max. +70°C
BACKPRESSURE:	Min. 0,3 / 0,5 bar

	ДЕТАЛИ PARTS	МАТЕРИАЛЫ MATERIALS
1	КОРПУС BODY	EN-GJS 400-15 EN-GJS 400-15
2	ШАР BALL	КОВКИЙ ЧУГУН + NBR DUCTILE IRON + NBR
3	ПРОКЛАДКА GASKET	NBR NBR
4	БОЛТ BOLT	НЕРЖАВЕЮЩАЯ СТАЛЬ A2 STAINLESS STEEL A2
5	КРЫШКА BONNET	EN-GJS 400-15 EN-GJS 400-15

DN	G		K		D		n-ød		L	H	Масса (кг)
	PN10	PN16	PN10	PN16	PN10	PN16	PN10	PN16			
350	429	429	460	470	520	520	16-23	16-28	800	605	285
400	480	480	515	525	580	580	16-28	16-31	900	680	405
500	582	609	620	650	715	715	20-28	20-34	1100	860	840

* За исключением систем подъема сточных вод